

# SYSTÉM: FIBERSHIELD®

## SÉRIE: FIBERSHIELD®-I



### Popis výrobku

V případě poplachu samozavírací, tepelně izolační protipožární uzávěr textilního provedení ve svislé montážní poloze a směru zavírání.

<b>Typ</b>	tepelně izolační protipožární uzávěr textilního provedení
<b>Důkaz</b>	Označení CE podle EN 16034:2014 ve spojení s EN 13241:2003+A2:2016
<b>Směr zavírání</b>	vzhůru nohama
<b>Ohnivzdornost</b>	E <sub>1</sub> 30 - E <sub>2</sub> 120   testováno podle EN 1634-1:2014-03   klasifikováno podle EN 13501-2:2016
<b>Ochrana proti kouři</b>	S <sub>3</sub>   testováno podle EN 1634-3:2005-01 ve spojení s EN 1363-1:2012-10   klasifikováno podle EN 13501-2:2016
<b>Cykly zavírání</b>	C, C1, C2   testováno podle EN 12605:2000-08   klasifikováno podle EN 13501-2:2016
<b>Chování textilu při požáru</b>	B-s1, d0; E-d2   testováno podle ISO 11925-2 a EN 13823   klasifikováno podle EN 13501-1:2018
<b>Ekologické předpoklady</b>	Zvláštní podmínky prostředí nejsou brány v úvahu (např. vlhkost > 80%, Okolní teplota < 5 °C a > 45 °C, zatížení větrem atd.)
<b>viditelné povrchy pláště, vodících kolejnic a koncového pásu</b>	pozinkovaný, potaženo RAL, standardní barva NCS, Nerezová ocel V2A materiál A-1.3401   Typ I jasný, TYP II K240 broušený

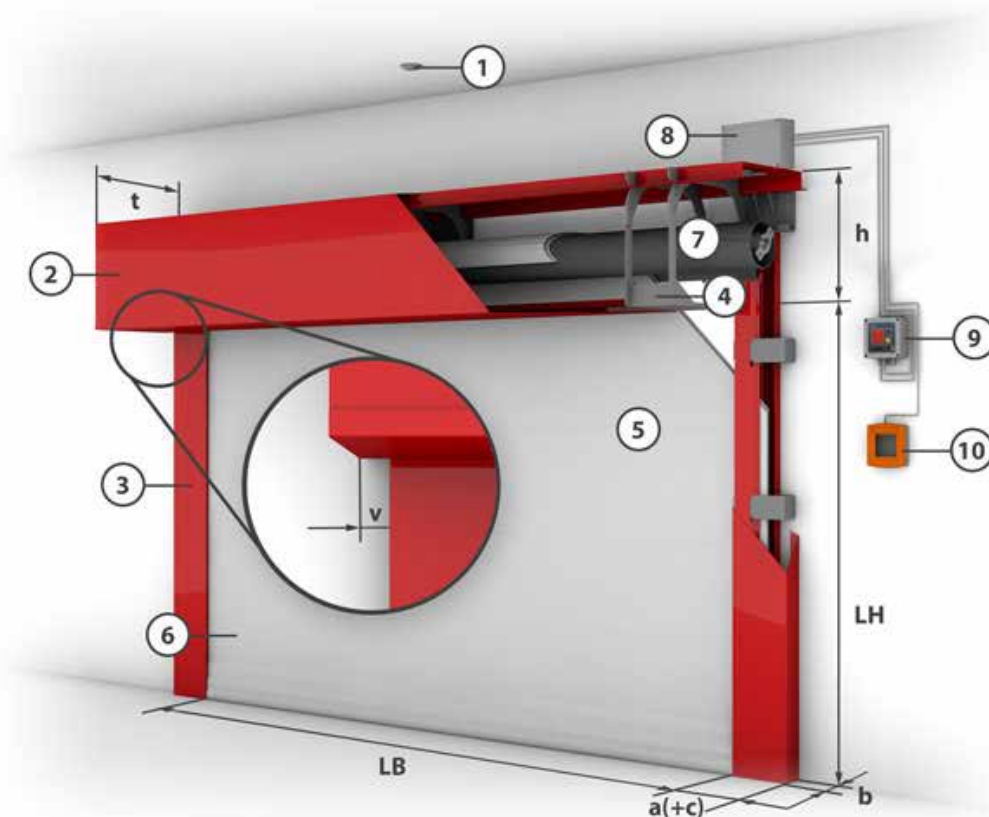
## Konstruktivní struktura systému (výkres systému)

Uvedené maximální rozměry lze zmenšit kombinací klasifikací. Platí informace o nabídce.

Klasifikace	Velikost max. [LB x LH] v mm	Tloušťka stěny* v mm	Plášť	Vodící kolejnice [a(+c) x b]
EI <sub>1</sub> 30	7315 x 4950	150	Typ A nebo Typ B	Typ 1 nebo Typ 3**
EI <sub>2</sub> 30	7315 x 4950	150	Typ A nebo Typ B	Typ 1 nebo Typ 3**
EI <sub>1</sub> 60	6600 x 4840	150	Typ B	Typ 2
EI <sub>2</sub> 60	6600 x 4840	150	Typ A nebo Typ B	Typ 1 nebo Typ 3**
EI <sub>1</sub> 90	6000 x 4400	150	Typ B	Typ 2
EI <sub>2</sub> 90	6000 x 4400	150	Typ B	Typ 1
EI <sub>2</sub> 120	6600 x 4840	175	Typ B	Typ 2
C2	6600 x 4840			
S <sub>a</sub>	Délka spáry 14,5 m (3stranný bez koncového pásu)			

\* Stěna může mít nízkou hustotu (pórobetonový blok) nebo vysokou hustotu (zdivo nebo beton).

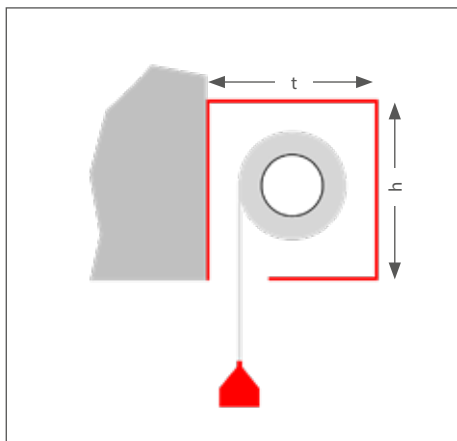
\*\* Vodící kolejnice typu 3, maximální velikost 3000 x 2870 mm



- 1 = Detektor kouře
- 2 = Plášť
- 3 = Vodící kolejnice
- 4 = Montážní konzola
- 5 = Textil
- 6 = Dokončovací prvek
- 7 = Trubkový motor
- 8 = Řídicí modul
- 9 = Ovládání pomocí ovládací jednotky
- 10 = Ruční uvolnění volitelné  
(Pokud je ovladač s ovládací jednotkou instalován výše než 1,4 m nad horní hranou hotové podlahy, je nutné ruční odblokování)

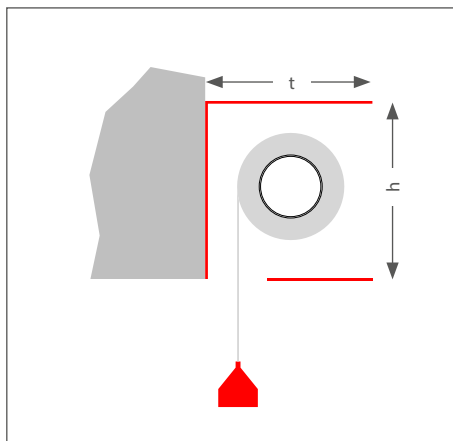
## Plášť

**Stěna s clonou z pláště**



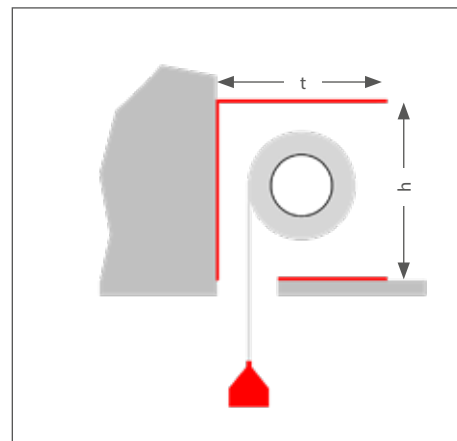
Typ A:  $t = 380 \text{ mm}$ ,  $h = 350 \text{ mm}$   
 Typ B:  $t = 460 \text{ mm}$ ,  $h = 430 \text{ mm}$

**Stěna bez clony**



Typ A:  $t = 380 \text{ mm}$ ,  $h = 350 \text{ mm}$   
 Typ B:  $t = 460 \text{ mm}$ ,  $h = 430 \text{ mm}$

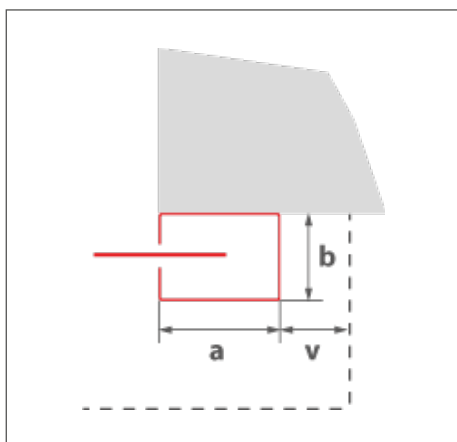
**Stěna bez clony, se zavěšeným stropem**



Typ A:  $t = 380 \text{ mm}$ ,  $h = 350 \text{ mm}$   
 Typ B:  $t = 460 \text{ mm}$ ,  $h = 430 \text{ mm}$

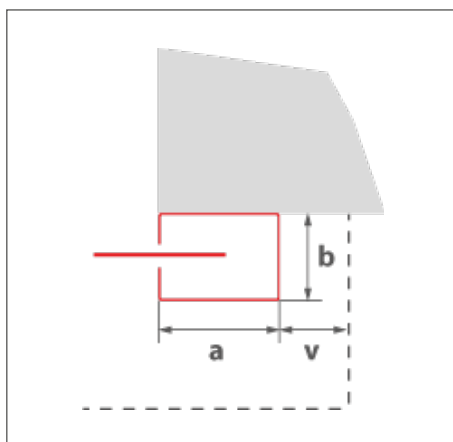
## Vodicí kolejnice

**Typ 1**



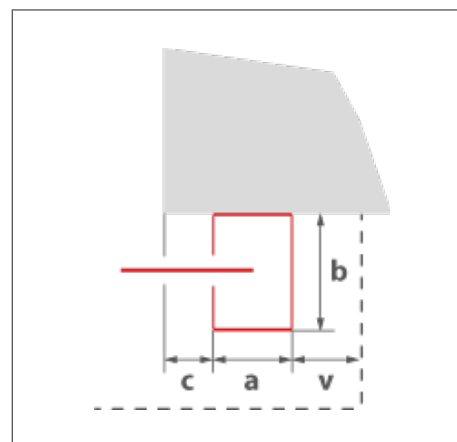
$a = 200 \text{ mm}$ ,  $b = 82 \text{ mm}$ ,  $v = 47 \text{ mm}$

**Typ 2**



$a = 230 \text{ mm}$ ,  $b = 110 \text{ mm}$ ,  $v = 42 \text{ mm}$

**Typ 3**



$a = 90 \text{ mm}$ ,  $b = 120 \text{ mm}$ ,  $v = 60 \text{ mm}$ ,  
 $c = 0 \text{ mm}$  pro  $EI_1 30$ ,  $EI_2 30$ ,  
 $c = 60 \text{ mm}$  pro  $EI_2 60$

Poznámka: Přerušovaná čára pro držák (pouzdro) navijecího hřídele